



PromVodSnab.ru

+7(812)642-40-02, +7 800-600-59-90

info@promvodsnab.ru

1

SCRF

SCRFD

SCR FED



RU Руководство по установке



Содержание

- 1. Общие данные**
 - 1.1 Цель применения
 - 2.2 Данные об изделии
 - 2.2.1 Данные насоса
 - 2.2.2 Типы сред

- 2. Безопасность**
 - 2.1 Обозначения предупреждений в руководстве по эксплуатации
 - 2.2 Квалификация персонала
 - 2.3 Неисполнение требований безопасности
 - 2.4 Требования безопасности для пользователя
 - 2.5 Контроль и установка
 - 2.6 Внесение изменений и использование запасных частей
 - 2.7 Эксплуатационные ограничения

- 3. Транспортировка и хранение**

- 4. Описание изделия**
 - 4.1 Описание насоса

- 5. Установка**
 - 1.1 Монтаж насоса
 - 1.1.1 Изоляция насоса в системах охлаждения/кондиционирования
 - 1.2 Электрическое подключение
 - 1.2.1 Схема подключения насоса к электросети

- 6. Ввод насоса в эксплуатацию**
 - 1.1 Заполнение и откачка воздуха
 - 1.2 Настройка скоростей насоса 3, 2, 1

- 7. Сервисное обслуживание**

- 8. Неполадки, причины и их устранение**

1. ОБЩИЕ ДАННЫЕ

1.1 Цель применения

Насосы SCRF-SCRFD серии применяются для транспортировки сред в системах отопления, охлаждения, кондиционирования и вентиляции.

1.2 Данные об изделии

1.2.1 Данные насоса

- уровень защиты IP 44
- класс изоляции 200
- мотор защищен встроенным реле (кликсон)
- уровень шума <70 дБ(А)
- температура среды от -10°C до +120°C.
- максимальная температура внешней среды 40°C
- максимально допустимое давление в системе может составлять 1 МПа (10 бар).

1.2.2 Типы сред:

- вода для отопления согласно VDI 2035
- смесь воды и гликоля с содержанием гликоля до 50%. При использовании смесей с гликолем данные о транспортировке необходимо корректировать в соответствии с более высокой степенью вязкости. Необходимо использовать только гликоль, обеспечивающий защиту от коррозии, и следовать рекомендациям производителя.
- Для использования других сред необходимо одобрение со стороны.
- При заказе запасных частей необходимо указать все данные из информационной таблички.

2. БЕЗОПАСНОСТЬ

Перед установкой и вводом насоса в эксплуатацию персоналу необходимо внимательно изучить настоящее руководство по эксплуатации и безопасности.

2.1 Обозначения предупреждений в руководстве по эксплуатации

- общее обозначение опасности



- опасность электрического напряжения



В рекомендациях по безопасности, несоблюдение которых может повлечь за собой угрозу для функционирования насоса/ аппаратуры, указано слово:

ВНИМАНИЕ!

2.2 Квалификация персонала

Персонал по монтажу должен пройти соответствующее обучение для проведения указанных работ.

2.3 Неисполнение требований безопасности

Неисполнение требований безопасности влечет за собой угрозу для персонала и угрозу для работы насоса. При неисполнении требований безопасности возможен отказ в возмещении ущерба или гарантийном обслуживании.

Несоблюдение требований может повлечь за собой:

- отказ важных функций насоса,
- угрозу получения персоналом повреждений в результате электрического и механического воздействия.

2.4 Требования безопасности для пользователя

Необходимо соблюдать действующие предписания для предотвращения несчастных случаев.

Необходимо исключить возможность нанесения вреда электрическим током и соблюдать предписания локального поставщика электроэнергии.

2.5 Контроль и установка

Пользователь должен обеспечить выполнение контроля установки только уполномоченным квалифицированным персоналом, прошедшим специальное обучение и ознакомленным с требованиями безопасности. По правилам все работы на насосе/системе выполняются только в выключенном состоянии!

2.6 Внесение изменений и использование запасных частей

Изменения изделия разрешены только с одобрения производителя. Оригинальные запасные части и подтвержденное производителем оборудование предназначено обеспечить безопасность эксплуатации. При использовании других запасных частей прекращается гарантийное обслуживание или исключается возможность возмещения ущерба, который является следствием ненадлежащей работы насоса.

2.7 Эксплуатационные ограничения

Надежность работы поставляемого насоса гарантируется только в случае соблюдения положений из главы 1 настоящего руководства по эксплуатации. Ни в коем случае нельзя превышать максимальные значения, указанные в каталоге.

3. ТРАНСПОРТИРОВКА И ХРАНЕНИЕ

ВНИМАНИЕ!

Насос необходимо защитить от воздействия влаги и механических повреждений. Насос не должен подвергаться воздействию температур вне диапазона -10°C - $+50^{\circ}\text{C}$.

4. ОПИСАНИЕ ИЗДЕЛИЯ

4.1 Описание насоса

Насос SCRF-SCRFD-SCRFED - насос с мокрым ротором и трехскоростным электромотором. Скорости переключаются вручную (basic) или автоматически (auto).

Важнейшими преимуществами данного переключения являются:

- экономия энергии с одновременным снижением эксплуатационных расходов,
- снижение уровня шума, вызываемого слишком большим протоком.

5. УСТАНОВКА И МОНТАЖ

ВНИМАНИЕ!

Установку и ввод насоса в эксплуатацию должен выполнять персонал, прошедший специальное обучение!

5.1 Установка насоса

- насос разрешается устанавливать в хорошо проветриваемом и защищенном от холода месте;
- насос разрешается устанавливать после завершения всех сварочных работ и очистки системы;
- рекомендуется устанавливать закрывающие вентили до и после насоса, что позволит при возможной замене насоса предотвратить слив и повторное заполнение системы;
- необходимо установить трубы таким образом, чтобы насос не испытывал давления под их весом, трубы не должны иметь предварительного напряжения;
- насос устанавливается напрямую в трубопровод таким образом, чтобы ось насоса 1-1 была горизонтальной (рис. 1);
- насос необходимо устанавливать в ровной части трубопровода, которая составляет минимум $5 - 10 \times D$ (где D - номинальный диаметр трубы насоса) от колена - это позволяет обеспечить минимальные вибрации и шум;
- направление потока воды через насос должно соответствовать направлению стрелки на корпусе насоса (рис. 2- ПОЗ.1);
- не допускается установка насоса в защищенные трубопроводы;
- номинальный диаметр трубы не должен быть меньше номинального диаметра насоса;
- необходимо использовать фланцы для подключения NP 6/10 (рис.2 – ПОЗ.8);
- насосы SCRF (basic, auto), имеют одинарный гидравлический корпус (рис..2 – ПОЗ.8);
- насосы SCRFD-SCRFED имеют сдвоенный гидравлический корпус (рис.3 – ПОЗ.11) со встроенной пластиной клапана (рис.3 – ПОЗ.10), которая самостоятельно поворачивается в зависимости от течения среды одного или другого насоса;
- вращение мотора в гидравлическом корпусе обозначено на информационной табличке;
- насос необходимо устанавливать в легкодоступном месте для обеспечения доступа в случае проведения работ;
- установку насоса необходимо произвести таким образом, чтобы вода не повредила мотор и коробку подключения.

- правильные позиции при установке

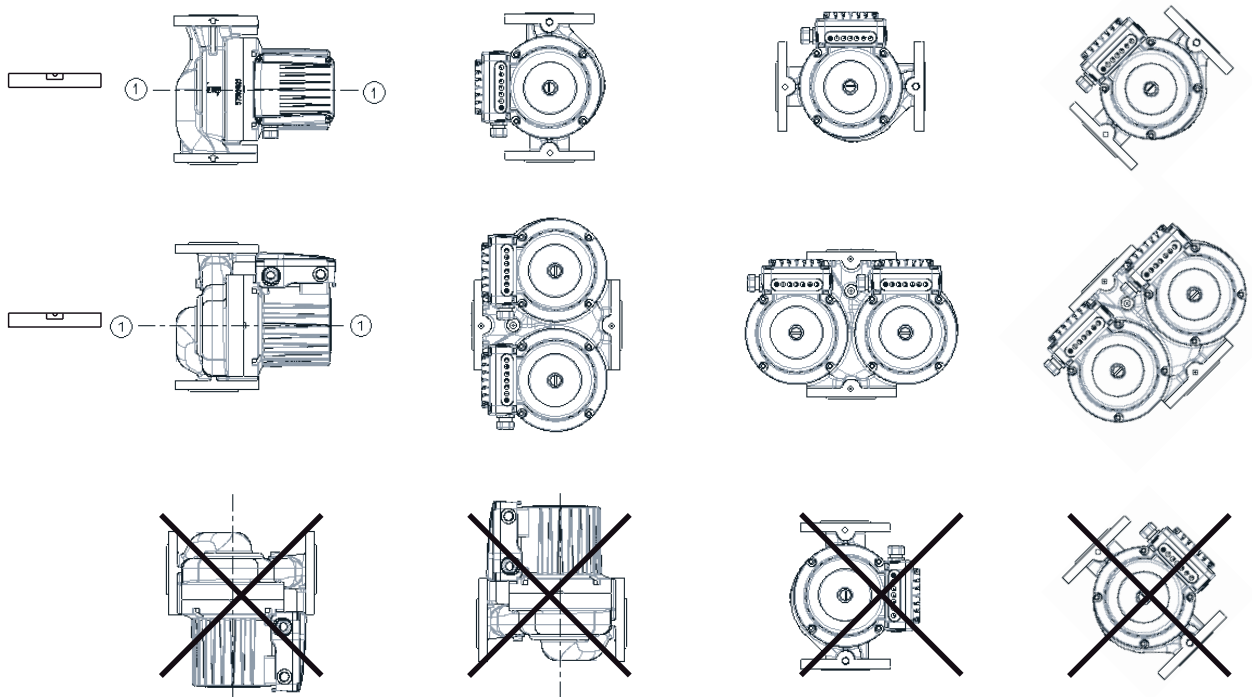


рис.1

5.1.1 Изоляция насоса в системах охлаждения/ кондиционирования

При эксплуатации насосов в системах охлаждения для изоляции гидравлического корпуса необходимо выполнить на объекте диффузную изоляцию гидравлического корпуса.

ВНИМАНИЕ!

Гидравлический корпус насоса допускается изолировать только до прорези между мотором и гидравлическим корпусом. Отверстия для отведения конденсата необходимо оставить открытыми для обеспечения вывода конденсата из статорного отсека, данные отверстия необходимо оставлять открытыми и в системах обогрева, когда выполняется только термоизоляция гидравлического корпуса (рисунок 2, 3, ПОЗ 15).

Корпус электромотора, на котором расположены отверстия для вывода конденсата, ни в коем случае не разрешается изолировать!

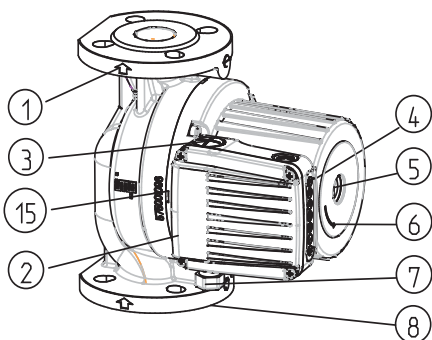


рис.2

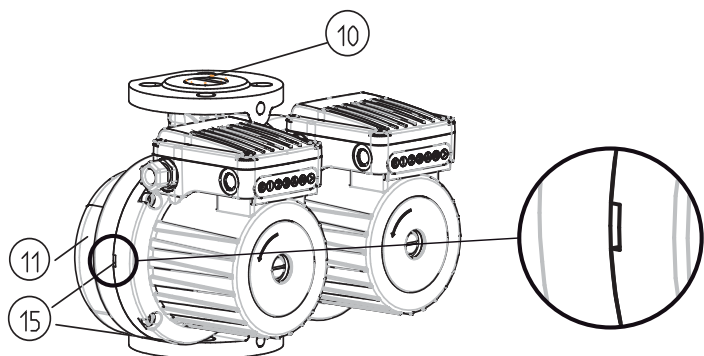


рис.3

5.2 Электрическое подключение



Насосы SCRF-SCRFD оснащены встроенным трехфазным электромотором, подключаемым к напряжению диапазоном 3~400 В, 50Гц. Насосы типа SCRFED (basic, auto)

оснащены встроенным однофазным электромотором 1x230 В, 50 Гц. Мотор оснащен биметаллическим переключателем. Электромотор оборудован встроенным термическим предохранителем, выключающим мотор в случае перегрева.

Устройство защитного отключения всех полюсов от сети питания необходимо установить в электропроводку в соответствии с национальными требованиями

Подходящим защитным устройством является моторный защитный выключатель Iskra MIS MS 25, Schrack ALEA или их аналоги.

Провод подключения подключается через кабельный ввод M20 (рис.2 – ПОЗ.7).

- Все провода подключения необходимо разместить таким образом, чтобы они ни в коем случае не соприкасались с трубопроводом и/или гидравлическим корпусом насоса и/или корпусом мотора.
- Тип напряжения электросети должен соответствовать данным на информационной табличке.
- Предохранитель со стороны сети: смотри информационную табличку.
- Необходимо заземлить насос/систему в соответствии с действующими предписаниями.

5.2.1 Схема подключения насоса к электросети

Электрическое соединение насосов необходимо выполнить по соединительной схеме (рис. 4), которая отображена на нижней стороне крышки мотора. Перед этим необходимо отвинтить верхнюю крышку (рис.2 - ПОЗ. 2)

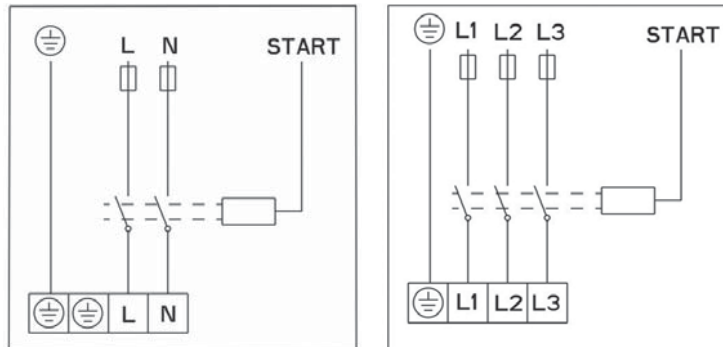


рис. 4

6. Ввод НАСОСА В ЭКСПЛУАТАЦИЮ

6.1 Наполнение и откачка воздуха

В насосах типа SCRF-SCRFD-SCRFD

ротор работает в воде. Ротор установлен в специальных работающих на смазке водой подшипниках, поэтому перед вводом в эксплуатацию необходимо заполнить насос водой и откачать воздух. Для откачки воздуха из насоса необходимо удалить болт на обратной стороне электромотора (рис.2-ПОЗ.5) - воздух начнет выходить через прорезь между валом мотора и подшипником. После того как начнет вытекать вода, необходимо закрыть вентили со стороны всасывания и со стороны нагнетания и запустить насос. При вращении вала насоса в обратном направлении

начнет мигать красная лампочка встроенного индикатора. Насос оснащен опцией определения других ошибок, описанных в таблице ниже. Мигание красной лампочки сообщает номер ошибки. За последовательностью сигналов следует длинный интервал, количество сигналов между двумя интервалами является кодом ошибки.



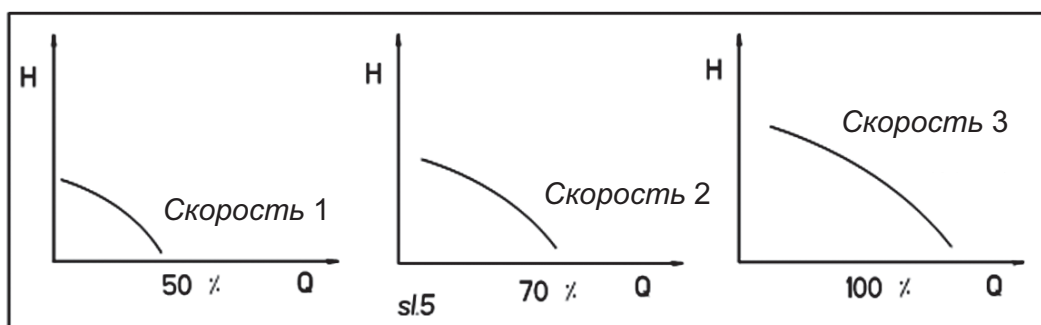
В зависимости от условий работы насоса или системы в целом (температура среды), насос может сильно нагреваться.
Во избежание ожогов не рекомендуется дотрагиваться до насоса!

6.2 Установка скорости насосов SCRF-SCRFD-SCRFED

(базовой версии)

Каждый насос способен работать в некотором диапазоне трёх гидравлических параметров. Для этого он оснащён встроенным электромотором с тремя скоростями вращения. Для достижения выбранных характеристик скорости ① ② ③ на насосе расположена кнопка (рис. 2, 4), с помощью которой можно изменять скорость.

Установить скорость для насосов SCRF-SCRFD-SCRFED (авто) можно нажимая кнопку : в ручном режиме для скоростей ① ② ③, а в автоматическом — нажав кнопку в режиме или . В обоих случаях насос работает автоматически на скоростях потока ② ③. В ночном режиме учитывается температура среды: если температура среды падает, насос переключается на скорость ② при падении более чем на 10°C или на скорость ① при падении более чем на 20°C вне зависимости от потока. При повышении температуры более чем на 20°C скорость потока восстанавливается. Этот метод предназначен для систем с термостатическими клапанами или систем, в которых температура снижается ночью.



7. ОБСЛУЖИВАНИЕ/ СЕРВИСНОЕ ОБСЛУЖИВАНИЕ



Перед выполнением работ с насосом необходимо его отключить от сети электропитания. Необходимо исключить несанкционированный повторный запуск насоса неуполномоченным лицом.



При высоких температурах воды и высоком давлении в системе необходимо дождаться остывания насоса. **Несоблюдение данного правила повышает опасность ожогов!**

При нормальных условиях эксплуатации насосы не требуют обслуживания в течение нескольких лет.

В случае длительного перерыва в работе насос может блокироваться.

Насос необходимо разблокировать по следующей схеме:

Выключить насос; закрыть вентили со стороны нагнетания и со стороны всасывания; удалить болт для откачки воздуха; отверткой (рис.2-ПОЗ.5), которую необходимо установить в прорезь на валу, крутить вал до тех пор, пока он не начнет свободно вращаться. После этого необходимо установить болт для откачки воздуха на место. Аппарат не предназначен для использования лицами (включая детей) с ограниченными физическими, психическими или умственными способностями, а также лицами, не обладающими опытом или знаниями, кроме случаев, когда данные лица находятся под контролем или прошли обучение у специалиста, несущего ответственность за их безопасность.

Не позволяйте детям играть с устройством.

При заказе запасных частей необходимо указать все данные из информационной таблички на корпусе насоса.

ПРЕДУПРЕЖДЕНИЕ: ОТКАЧИВАТЬ ВОЗДУХ И ВКЛЮЧАТЬ НАСОС НЕОБХОДИМО ПРИ ВКЛЮЧЕННОЙ СКОРОСТИ (3).

8. Неполадки: причины и их устранение

Красная лампочка – SCRF-SCRFD-SCRFED (basic, auto)	
Код ошибки	Описание
2	Слишком низкое напряжение или потеря фазы. Необходимо проверить электрическое напряжение.
3	Перегрев мотора насоса. Если ошибка повторяется 3 раза, необходимо отключить и повторно включить питание. В случае если это происходит несмотря на постоянную температуру среды, необходимо произвести сервисное обслуживание.
4	Определена внутренняя ошибка в электросхеме насоса. Следует отключить и снова включить питание. Если ошибка повторяется, необходимо произвести сервисное обслуживание.
5	Неправильное направление вращения. Необходимо поменять местами фазы питания.

Мы оставляем за собой право на внесение технических изменений!